

## Obsah

1) Názvosloví .....	2
2) Technické parametry betonové směsi .....	2
3) Povrchové úpravy .....	2
4) Cena schodiště .....	2
5) Rozměry schodiště .....	2
6) Pokyny pro montáž schodiště .....	3
6. a) Usazení schodnice .....	3
6. b) Usazení schodišťových stupňů .....	3
6. c) Údržba schodiště .....	3
Přílohy .....	4
1 - Kompletní schodiště .....	4
2 - Výkres schodnice .....	4
3 - Výkres schodišťové desky a podesty .....	5
4 - Výkres podpěry .....	6
5 - Výkres uložení schodnice na základovou patku .....	6
6 - Výkres uložení ramene schodnice na podpěru .....	7
7 - Příklad napojení dvou schodnic .....	7
8 - Ukotvení schodišťových desek na betonovou schodnici .....	8
9 - Ukotvení schodišťových desek na ocelovou schodnici .....	8
10 - Výkres doporučeného přesahu schodišťového stupně .....	8
11 - Výkres uložení vrchní části schodnice .....	9

### 1) Názvosloví

**Schodiště** - stupňovitá stavební konstrukce určená k překonávání výškových úrovní chůze

**Schodnice** - šikmý nosník, podporující schodišťové rameno nebo schodišťové stupně

**Schodišťový stupeň** - prvek schodišťového ramene, určený k překonávání různých výškových úrovní, jehož rozměr vychází z délky jednoho lidského kroku

**Podesta** - vodorovná plošina spojující nebo ukončující schodišťová ramena určená pro přechod a odpočinek osob pohybujících se na schodišti

Celkové schodiště znázorněno na **příloze č. 1**

### 2) Technické parametry betonu

**Pevnostní třída betonu dle ČSN EN 206-1 - C 30/37**

**Odolnost betonu vůči působení prostředí dle ČSN 73 1326** - Stanovuje se odolnost povrchu cementového betonu proti působení vody a chemických rozmrazovacích látek – max. odpad 1000 g/m<sup>2</sup> po 100 cyklech

**Poloha výztuže** - min. průměrné krytí nosné výztuže – 25 mm, min. krytí jednoho prutu – 20 mm

**Geometrické parametry** - mezní úchytky od rozměrů deklarovaných ve výkresové dokumentaci:

Délka L = ±10 mm

Šířka B = ± 10 mm

Výška H = ± 10 mm

**Protiskuzové a protismykové vlastnosti povrchu** – součinitel tření  $f_k > 0,6$

### 3) Povrchové úpravy

**Schodnice** - pohledový beton

**Schodišťový stupeň** - pohledový beton s pemrlovaným protiskuzovým proužkem na nášlapu

- celopemrlovaný povrch
- broušený povrch

### 4) Cena schodiště

**Cena schodiště** - celková cena schodiště se skládá ze součtu jednotlivých dílů schodiště tj. schodišťových desek, podesty, schodnic, podpěry schodnic a dále dle individuálních prvků pro uchycení zábradlí, ukotvení schodnice do obvodové zdi atd. Protože je cenová kalkulace kompletního schodiště dosti specifická, je z tohoto důvodu kalkulována přímo na základě požadavků a podmínek u jednotlivých zákazníků pracovníkem firmy PRESBETON-Nova.

### 5) Rozměry schodiště

**Schodnice** - výška - 170 mm

- průřez schodnice - 120 x 170 mm

- maximální výška na překonání - 1700 mm

Ostatní rozměry jsou patrné z **přílohy č. 2**

**Schodišťová deska** - vyrábí se dva základní rozměry: šířka: 300 mm nebo 350 mm

délka: minimální délka stupně libovolná

maximální délka stupně  $L_{max} = 2200$  mm

výška: 80 mm

*Blíže příloha č. 3 A,B,C*

**Podesta** - hloubka:  $B_{min}$  = libovolná,  $B_{max}$  = 1500 mm

délka:  $L_{min}$  = libovolná,  $L_{max}$  = 2200 mm

*Blíže příloha č. 3*

**Podpěra**

Rozměry podpěry jsou zobrazené v **příloze č.4**

**6) Pokyny pro montáž schodiště****6. a) Usazení schodnice****Bez podpěry**

Spodní část schodnice: se standardně usazuje do základového pásu, který je založen do nezámrzné hloubky. První výška schodnice musí mít po zabetonování hodnotu 90 mm nad upravený terén tak, aby po uložení schodišťového stupně na schodnici byla výška prvního nášlapu shodná s ostatními výškami ( 170 mm).

*Usazení je patrné z obrázku v příloze č. 5*

**S podpěrou**

Tato varianta se využívá v těch případech, kdy není možné schodnici usadit přímo do nosné zdi ( např. budova je opatřena kontaktním zateplením, kapsa v nosné zdi by narušila obvodový věnec zdi atd.). V případě, že se použije varianta usazení schodnice na podpěru, je z konstrukčních důvodů nezbytné použít jako poslední výstupní stupeň podestu min. hloubky 500 mm. *Toto je znázorněno v příloze č. 6, 7*

**Horní část schodnice**

Existuje více možností uložení. *Tyto jsou naznačeny v příloze č.11*

**6. b) Usazení schodišťových stupňů****Na železobetonovou schodnici**

Schodišťové stupně se usazují na schodnici na flexibilní lepicí tmel. Tyto tmely je možné zakoupit v sítích stavebnin. Například flexibilní lepicí tmel Salith FK. *Usazení je znázorněno v příloze č. 8*

**Na ocelovou schodnici**

V případě použití ocelové schodnice je možné do spodní části schodišťových stupňů v rozteči dané zákazníkem zabetonovat plotýnky, které jsou zaarmované současně s nosnou výztuží. V tomto případě se potom schod. stupně na ocelovou schodnici přivaří a svar se nakonec opatří vhodným nátěrem. *Usazení je patrné z přílohy č. 9*

**Přesah schodišťového stupně**

Doporučený přesah schodišťového stupně na schodnici je 150 mm od venkovní hrany schodnice.

*Přesah je patrný v příloze č. 10*

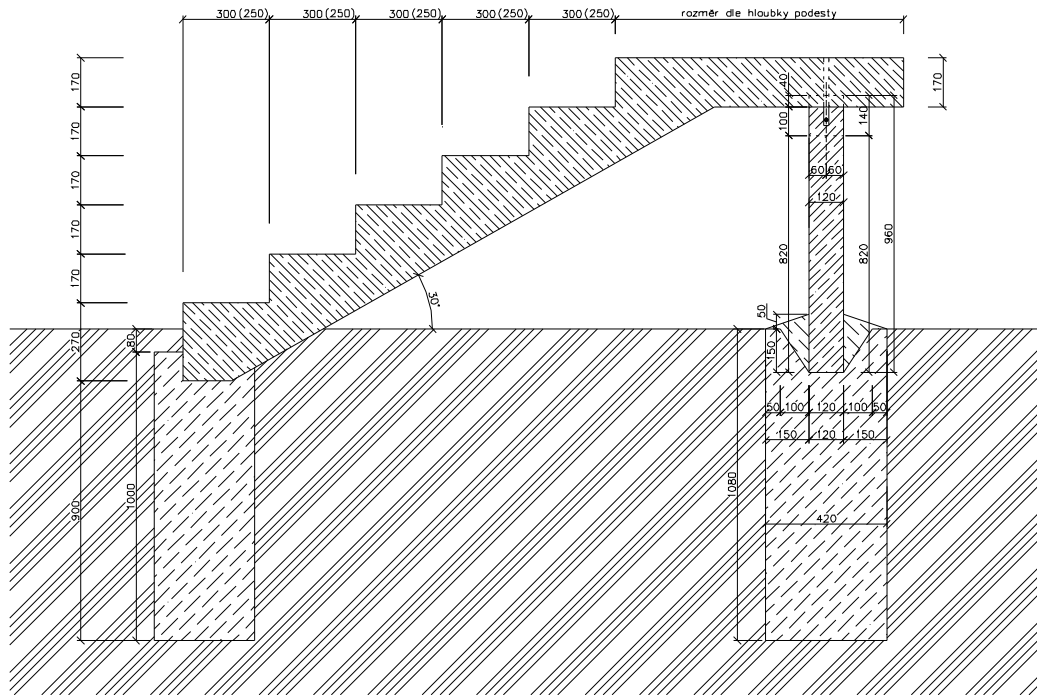
**6. c) Údržba schodiště.****Údržba schodiště nevyžaduje žádnou zvláštní pozornost**

Pouze v zimním období je nutné vyvarovat se použití soli, která působí na betonové výrobky agresivně a mohlo by časem dojít k pohledovým vadám výrobku. V zimním období je nejlepší odstraňovat sníh a led pouze mechanicky bez chemického ošetření.

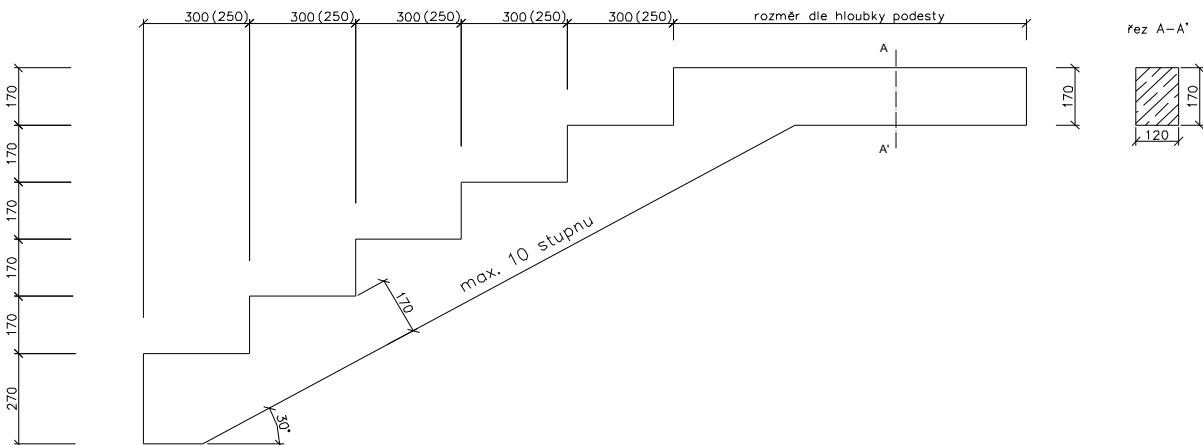
**Závěr:** V případě jakýchkoliv nejasností je možné obrátit se na pracovníky firmy PRESBETON-Nova, kteří Vám Vaše dotazy rádi zodpoví.

**Přílohy**

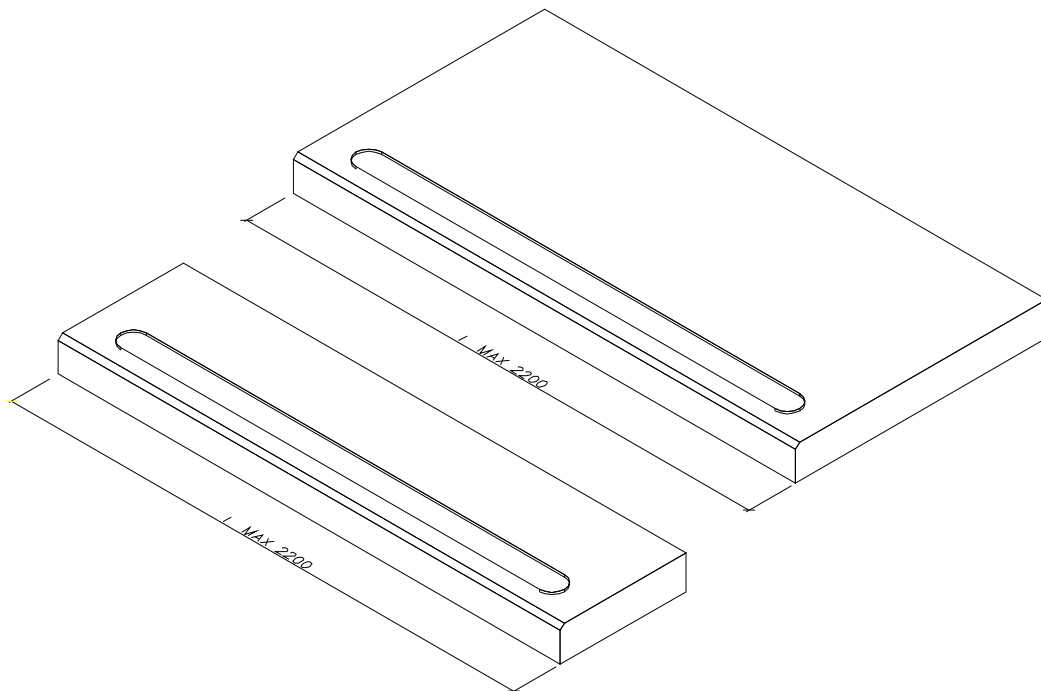
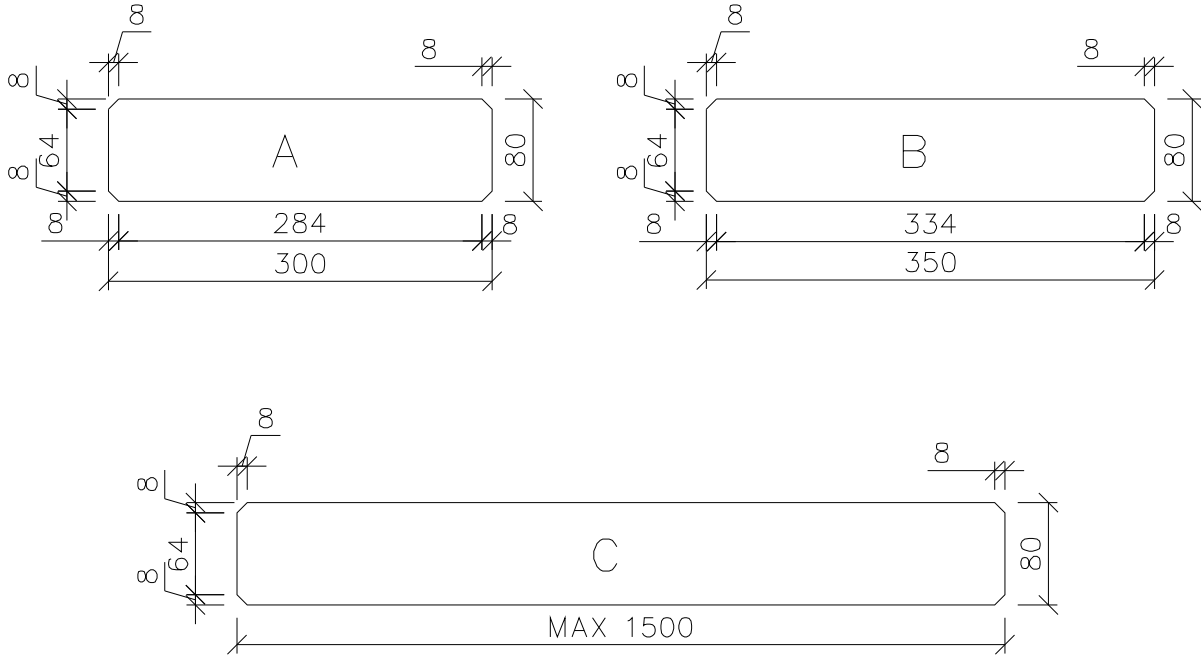
**Příloha č. 1 KOMPLETNÍ SCHODIŠTĚ**



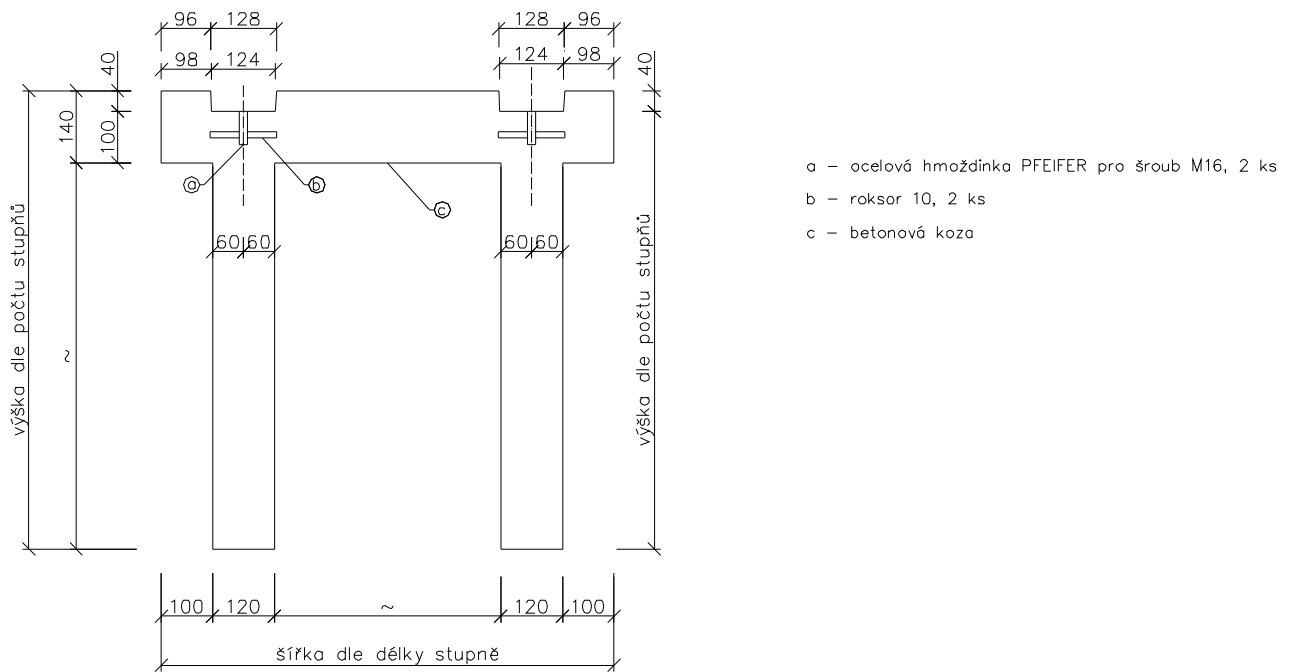
**Příloha č. 2 VÝKRES SCHODNICE**



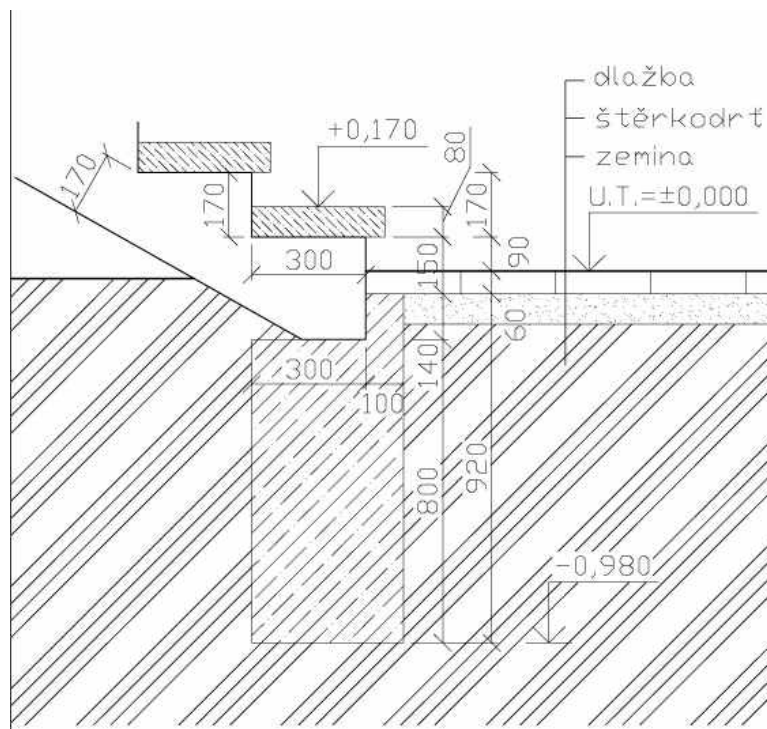
**Příloha č. 3** VÝKRES SCHODIŠŤOVÉ DESKY A PODESTY



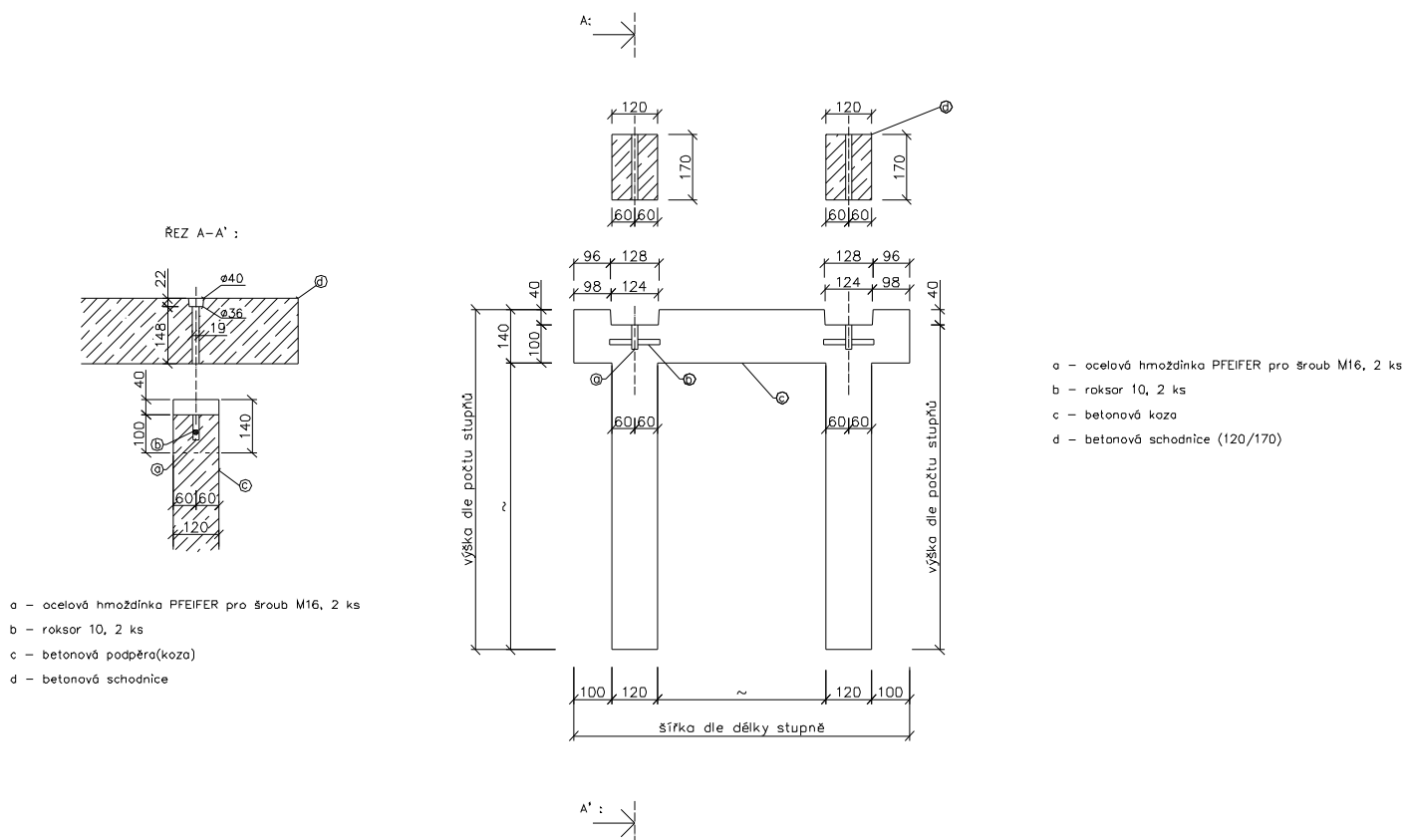
**Příloha č. 4** VÝKRES PODPĚRY



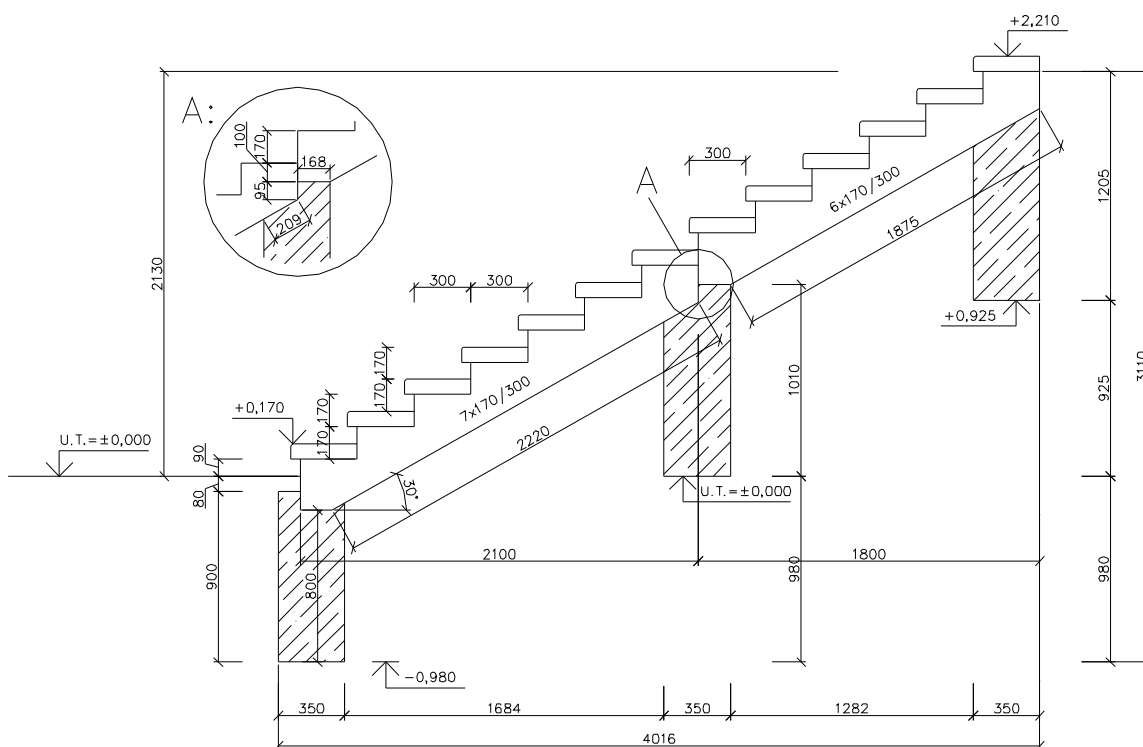
**Příloha č. 5** VÝKRES ULOŽENÍ SCHODNICE NA ZÁKLADOVOU PATKU



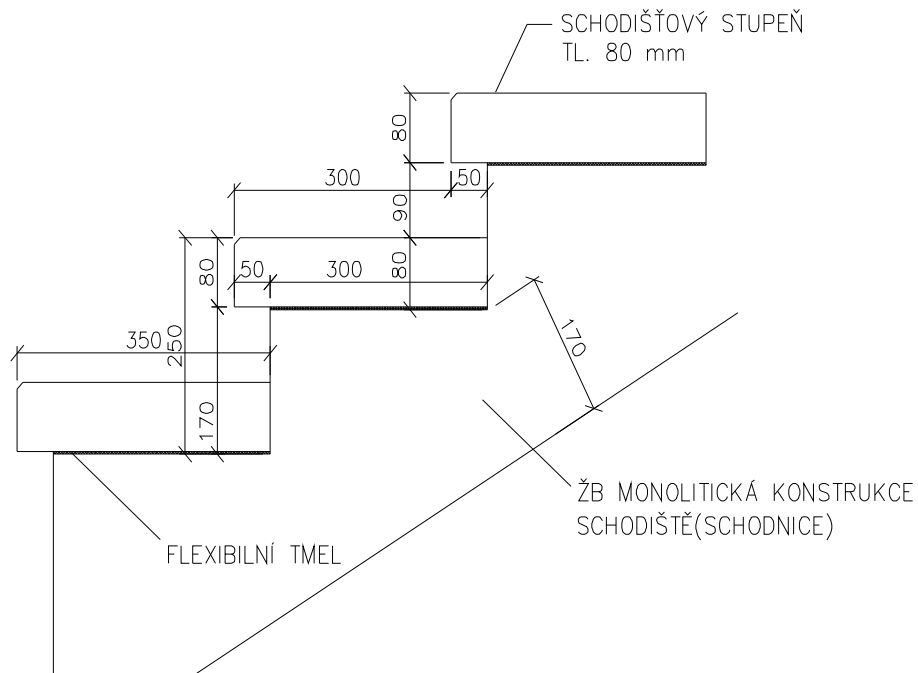
**Příloha č. 6 VÝKRES ULOŽENÍ RAMENE SCHODNIC NA PODPĚRU**



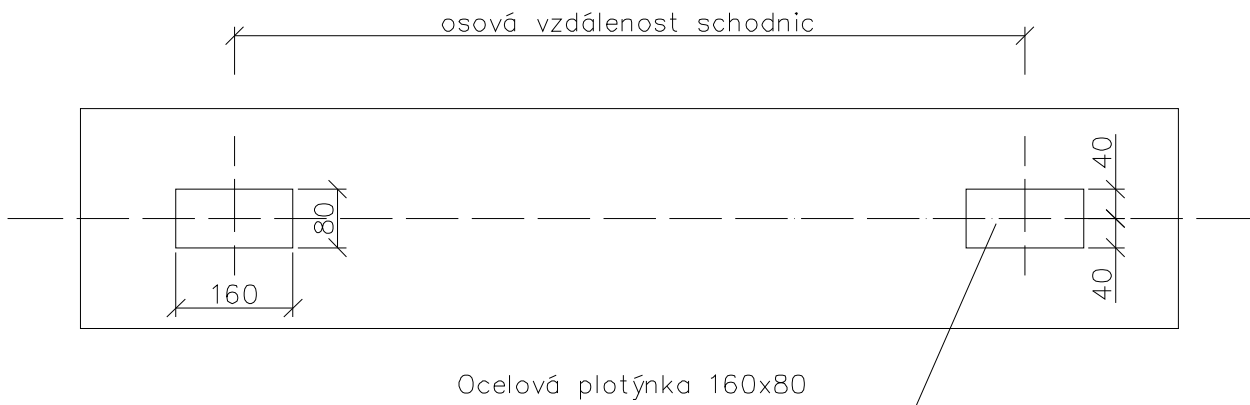
**Příloha č. 7 PŘÍKLAD NAPOJENÍ DVOU SCHODNIC**



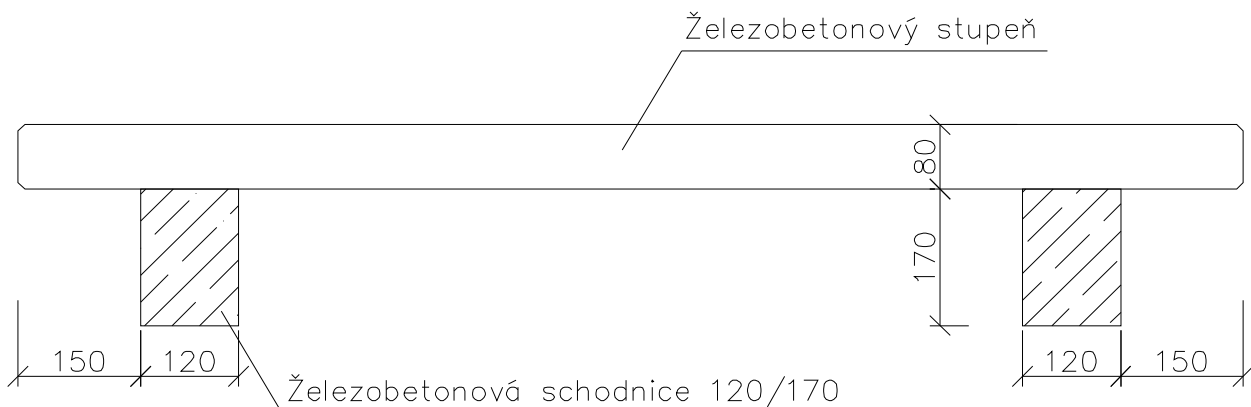
**Příloha č. 8 UKOTVENÍ SCHODIŠŤOVÝCH DESEK NA BETONOVOU SCHODNICI**



**Příloha č. 9 UKOTVENÍ SCHODIŠŤOVÝCH DESEK NA OCELOVOU SCHODNICI**



**Příloha č. 10 VÝKRES DOPORUČENÉHO PŘESAHU SCHODIŠŤOVÉHO STUPEŇ**



Příloha č. 11 VÝKRES ULOŽENÍ VRCHNÍ ČÁSTI SCHODNICE

